

<総合問題>

総合問題

(総合問題 1)

次の事例を読んで、問題 114 から問題 116 までについて答えなさい。

〔事例〕

Fさん(78歳, 男性)は, 妻(75歳)と二人で暮らしていた。1か月前に脳出血(cerebral hemorrhage)で入院して, 左半身の不全麻痺ふぜんまひがある。立ち上がりや歩行に介助つえが必要なため, 杖や手すりを使用した歩行訓練をして, 杖歩行つえほこうが可能になった。病院のソーシャルワーカーの勧めで, Fさんは介護保険の申請をして結果を待っていた。

ある日, 「医師から退院の許可が出た」と, 妻から介護支援専門員(ケアマネジャー)に連絡があった。

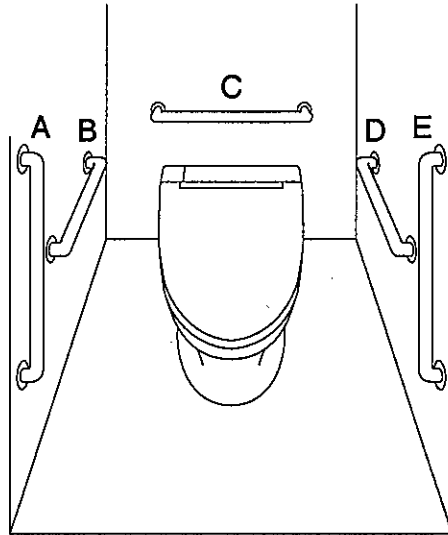
介護支援専門員(ケアマネジャー)は, 「Fさんの退院後の在宅サービスを検討したいので病院に集まってほしい」と, 在宅支援の関係者に会議への参加を依頼した。訪問介護員(ホームヘルパー)は, ケアプランの検討のために病院に行き, 会議に参加した。会議には, 主治医, 病棟看護師, 理学療法士も参加した。トイレで転ぶのではないかというFさんの心配について話し合った結果, トイレに手すりが必要だということになった。また, 左足指に白癬はくせん(tinea)があり, 薬が処方されていることも確認された。

問題 114 介護支援専門員(ケアマネジャー)が招集した会議として, 正しいものを1つ選びなさい。

- 1 退院前カンファレンス
- 2 サービス担当者会議
- 3 支援調整会議
- 4 地域ケア会議
- 5 介護・医療連携推進会議

問題 115 図はFさん宅のトイレである。

手すりを設置する位置として、最も適切なものを1つ選びなさい。



- 1 A
- 2 B
- 3 C
- 4 D
- 5 E

問題 116 訪問介護員(ホームヘルパー)が、自宅に戻ったFさんの皮膚疾患に関する

日常生活上の留意点を妻に指導する内容として、最も適切なものを1つ選びなさい。

- 1 からだを温める。
- 2 足を乾燥させる。
- 3 着衣や寝具は熱処理する。
- 4 足にワセリンを塗る。
- 5 処方された塗り薬は気がついたときに塗る。

(総合問題 2)

次の事例を読んで、問題 117 から問題 119 までについて答えなさい。

〔事例〕

Gさん(84歳、女性)は、8年前に経済的な理由から養護老人ホームに入所した。

Gさんは、「自分のことは、自分でやりたい」といつも話しており、毎朝の体操が日課であった。施設のプログラムである健康体操にも他の利用者と楽しみながら毎週参加していた。

しかし、最近は、足がすくんだようになり、始めの一步をうまく出せず、歩行に不安を抱えるようになった。

Gさんは、物忘れなどの症状が以前からみられていたこと、また他の症状もみられるようになったことから、医師の診察を受けたところ、レビー小体型認知症(dementia with Lewy bodies)と診断された。

Gさんは、居室の前にあるトイレに行くとき、転倒してけがをするのではないかと不安になっている。Gさんが入所している施設は、N県から介護保険サービス事業者の指定を受けている。この施設で生活を続けたいというGさんの意向を受けて、本人を交えて施設職員と介護支援専門員(ケアマネジャー)が支援の内容を検討した。

問題 117 Gさんが診察を受けるきっかけとなった他の症状とは、発症した認知症(dementia)の特徴的な症状の一つである。

他の症状に該当するものとして、最も適切なものを1つ選びなさい。

- 1 片麻痺
かたまひ
- 2 脱抑制
- 3 幻視
- 4 常同行動
- 5 感情失禁

問題 118 Gさんの移動に関する支援として、最も適切なものを1つ選びなさい。

- 1 床にある目印をまたぐように声かけをする。
- 2 車いすで移動する。
- 3 居室にカーペットを敷く。
- 4 歩幅を小さくするように声かけをする。
- 5 四点杖よんてんづえの使用を勧める。

問題 119 Gさんの意向を踏まえた介護保険サービスとして、正しいものを1つ選びなさい。

- 1 看護小規模多機能型居宅介護
- 2 小規模多機能型居宅介護
- 3 短期入所療養介護
- 4 特定施設入居者生活介護
- 5 認知症対応型共同生活介護

(総合問題 3)

次の事例を読んで、問題 120 から問題 122 までについて答えなさい。

〔事例〕

Hさん(26歳, 女性)は、腰髄損傷(lumbar spinal cord injury)で両下肢麻痺りょうかしまひの障害があり、車いすを使用してADL (Activities of Daily Living: 日常生活動作)は自立している。銀行で働きながら一人暮らしをして、休日は、友人とスキューバダイビングを楽しんでいた。

Hさんは、こだわりや責任感が強く真面目で、悩みごとを打ち明けられない性格であった。

ある日、友人が表情の暗いHさんを心配して話を聞いてみると、「食事が喉を通らず、頭痛や思考力低下があり、寝つきは良いが、すぐに目が覚めて眠れず、仕事上のミスが続き仕事に行けない日がある」と話した。友人の勧めで専門医を受診した結果、Hさんはうつ病(depression)と診断された。

その後、治療を受けながら仕事を続けていたが、激しい動悸どうき、息苦しさ、めまいを伴うパニック発作が繰り返し起こり、仕事を休職して治療に専念することにした。

問題 120 Hさんの睡眠障害として、正しいものを1つ選びなさい。

- 1 レストレスレッグス症候群(restless legs syndrome)
- 2 概日リズム睡眠障害(circadian rhythm sleep disorder)
- 3 レム睡眠行動障害(REM sleep behavior disorder)
- 4 環境因性睡眠障害
- 5 中途覚醒

問題 121 Hさんの食欲不振や睡眠障害は改善せず、日常生活に介護が必要になり居宅介護を利用し始めた。半年ほど経過した頃、「早く良くなりたい」と介護福祉職に話した。

介護福祉職が、Hさんのつらい思いを受容した上でかける言葉として、最も適切なものを1つ選びなさい。

- 1 「早く良くなってくださいね」
- 2 「すぐに治りますよ」
- 3 「ゆっくり休むことも必要ですよ」
- 4 「治療、頑張ってくださいね」
- 5 「気分転換に旅行に行くといいですよ」

問題 122 Hさんは仕事を休職して治療に専念した結果、趣味のスキューバダイビングが楽しめるまでに回復した。介護福祉職に、「仕事に復帰しようと思っている」と話した。

介護福祉職が紹介するサービスとして、最も適切なものを1つ選びなさい。

- 1 リワークプログラム
- 2 レスパイトサービス (respite service)
- 3 ピアカウンセリング (peer counseling)
- 4 セルフヘルプグループ (self-help group)
- 5 ガイドヘルプサービス

(総合問題 4)

次の事例を読んで、問題 123 から問題 125 までについて答えなさい。

[事 例]

Jさん(女性)は、介護福祉士養成施設の学生である。Jさんは、希望していた障害児入所施設で実習をすることになった。この実習では、障害特性を理解して、介護実践の在り方を学ぶだけではなく、個別支援計画(介護計画)作成と実施、評価までの介護過程の展開を学ぶことになっていた。

Jさんは、対象となる利用者としてK君(15歳、男性)を担当することになった。K君は重度の脳性麻痺のうせいまひ(cerebral palsy)がある。K君が2歳の時に両親は離婚して、母親が一人でK君を育てていた。母子の生活は困窮していた。K君が9歳の時に、母親はK君を施設に入所させることを希望し、この施設に入所することになった。現在K君は、言語による意思の疎通は困難であり、座位が保持できる程度である。また、てんかん(epilepsy)の発作(強直間代発作)が時々みられるが、重積発作ではない。

問題 123 K君が入所している施設の根拠となる法律として、正しいものを1つ選びなさい。

- 1 母子及び父子並びに寡婦福祉法
- 2 「障害者総合支援法」
- 3 生活保護法
- 4 児童虐待の防止等に関する法律
- 5 児童福祉法

(注) 「障害者総合支援法」とは、「障害者の日常生活及び社会生活を総合的に支援するための法律」のことである。

問題 124 Jさんは、K君の支援計画作成に責任を持つ職員に計画作成の注意点などを聞きたいと、実習指導者に相談した。

K君の支援計画作成に責任を持つ職員として、正しいものを1つ選びなさい。

- 1 生活支援員
- 2 児童自立支援専門員
- 3 サービス提供責任者
- 4 児童発達支援管理責任者
- 5 相談支援専門員

問題 125 Jさんは個別支援計画作成にあたって、昼食後にK君と向き合う時間を多くとった。ある日、K君に話しかけていると、突然両上下肢を硬直させ、がたがた震わせた後、意識を失ってしまった。慌てたJさんはすぐに、近くの職員に連絡をした。

K君の発作が落ち着いた後、実習指導者がJさんに、K君の発作時の対応について教える内容として、最も適切なものを1つ選びなさい。

- 1 大声で名前を呼ぶ。
- 2 タオルを口にくわえさせる。
- 3 顔を横にして顎を上げる。
- 4 救急車を呼ぶ。
- 5 からだを押さえて発作を止める。